

Managing DC Energy



Sichere
Bremswiderstände in
Draht-Technologie

AWx300

Bremswiderstand AWx300

Kurzschlussfester, „eigensicherer“ Widerstand zum Betrieb an Drive Controllern (Bremstransistoren) in Aluminiumgehäuse, Schutzart IP54.



Nennleistung (W)
120 (300 bei ED = 35%, J_A = 20°C)

Widerstandswerte (Ohm)
27, 47, 72, 100, 150, 200

Maße (mm)
Gehäuse: 246 x 60 x 9,6
Litzen: Länge 480±10
Ø AWG16 bzw. 1,5 mm²
PTFE isoliert, UL Style 1659



Technische Daten
($\vartheta_A = 20^\circ\text{C}$, wenn nicht anders angegeben)

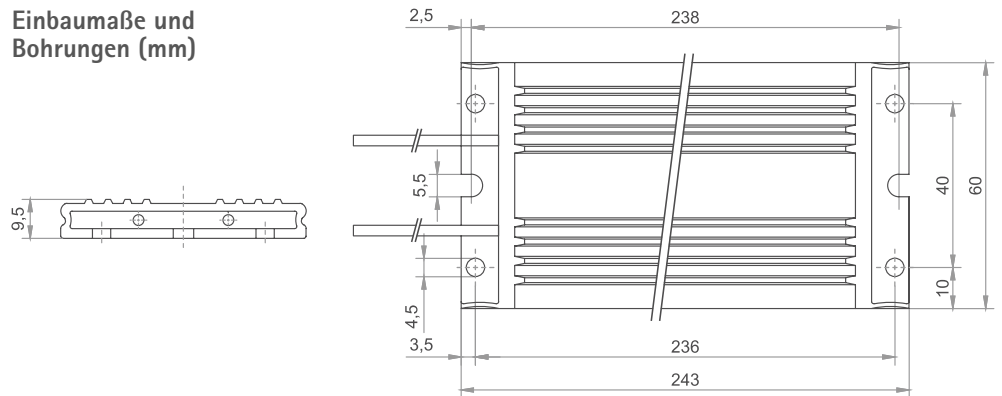
Parameter	Symbol	Wert	Einheit	Bedingungen
Toleranz (Widerstandswert)		± 10	%	Raumtemperatur
Isolationswiderstand	R _{ISO}	≥ 100	MΩ	U _{mess} = 1.000 VDC
Induktivität	L	≤ 30	μH	f = 300 kHz, U _{mess} = 50 mV
Kapazität gegen Gehäuse	C	≤ 500	pF	f = 300 kHz, U _{mess} = 50 mV
Thermische Zeitkonstante	τ	ca. 400	s	Gehäuse AWD300xxx
		ca. 1.000		Abkühlphase frei an Luft
Gewicht	m	300	g	
Energieaufnahmen	Q	4,5	kJ	bei 1,2 s (1% ED)
		8,3	kJ	bei 7,2 s (6% ED)
Maximal zulässige Betriebsspannung	U _B	≤ 700 AC	V	Unter Berücksichtigung der „Eigensicherheit“
Isolationsspannung	U _{ISO}	≥ 2.500 AC	V	f = 50 Hz; t = 1 s
Max. zulässige Gehäusetemp.	ϑ _c	≤ 180	°C	Freie Konvektion
Lagertemperatur	ϑ _s	-25 ... +85	°C	

Ausführungen

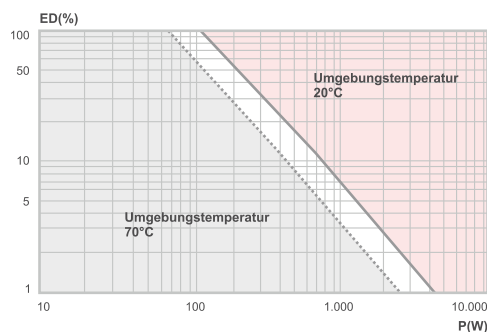


AWS300

Einbaumaße und Bohrungen (mm)

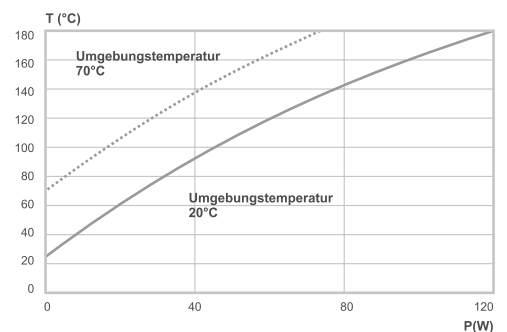


Impulsbelastbarkeit Bremswiderstand AWx300



Gehäusetemperatur Bremswiderstand AWx300

bei Einschaltdauer ED = 100%
Maximal zulässige Temperatur T = 180 °C



Managing DC Energy

Aktive Energiemanagementsysteme und sichere Bremswiderstände für die elektrische Antriebstechnik

Wir bieten:

- **Geprüfte Produktqualität**
- **Zertifizierte Prozesse**
– wir lassen uns regelmäßig durch Dritte prüfen
- **Individuelle Applikationsunterstützung**
– wir bieten Ihnen dank unseres Baukastensystems mehr als 60.000 Lösungen
- **Maschinenspezifische Ausführung**
– wir passen unsere Produkte Ihren Maschinen an
- **Hohe Reaktionsgeschwindigkeit**
– wir erstellen Ihnen innerhalb kürzester Zeit ein passendes Angebot
- **Kurze Lieferzeiten**
– wir haben alle Komponenten auf Lager
- **Absolute Liefertreue**
– wir liefern termingegenau in optimalen Losgrößen
- **Zuverlässiger Partner**
– wir bauen auf langfristige Geschäftsbeziehungen
- **Direkte Kundenbeziehungen**

www.bremsenergie.de



www.bremsenergie.de



www.facebook.com/michaelkochgmbh



blog.bremsenergie.de



www.xing.com/companies/michaelkochgmbh



www.newsletter.bremsenergie.de



www.youtube.com/user/MichaelKochGmbH



Appstore



www.linkedin.com/company/michael-koch-gmbh

Wir freuen uns auf Ihre Kontaktaufnahme!



Michael Koch GmbH, Zum Grenzgraben 28, 76698 Ubstadt-Weiher
Tel. (+49) 7251 / 96 26 200, Fax (+49) 7251 / 96 26 210
www.bremsenergie.de, mail@bremsenergie.de

Technische Änderungen vorbehalten. MK_DAT_AWX_DEU_R00_0

